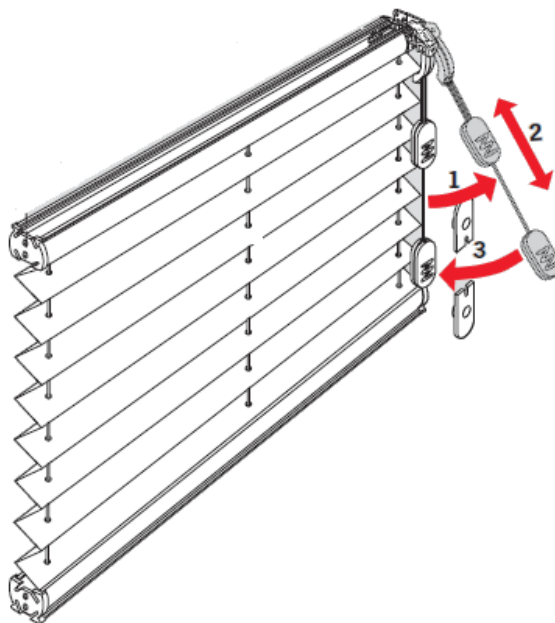
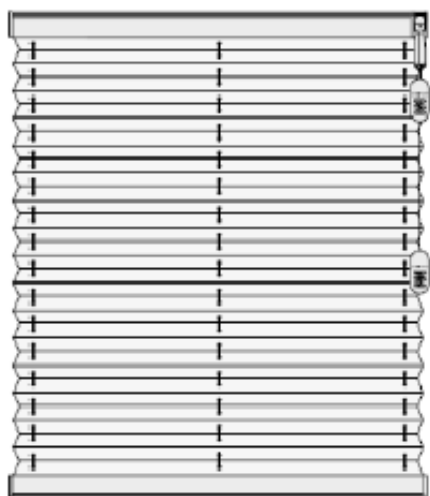


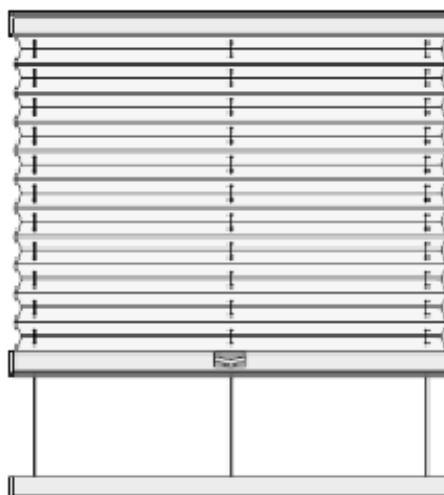
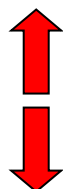
### PLISSE

#### 1. OVLÁDÁNÍ

##### ŠŤŮROVOU BRZDOU



##### PLASTOVÝM MADLEM



### POPIS OVLÁDÁNÍ ŠŤŮROU/ŠŤŮRAMI A BRZDOU/BRZDAMI:

Pro vytažení nebo spuštění je potřeba uvolnit brzdu tahem za šňůrku úhlopříčně do středu plisse. Zajištění látky do požadované polohy provedete přitahením šňůrky ve směru ke straně plisse od úhlopříčky.

Šňůru po použití vždy zafixujte na dvě kolečka (platí pro typ AO a BO)!

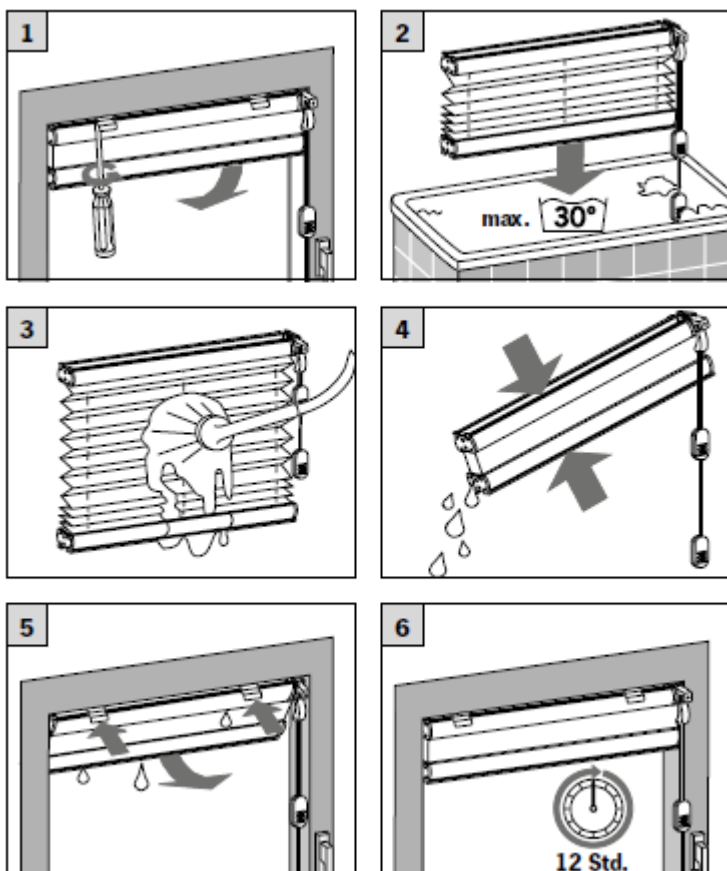
### POPIS OVLÁDÁNÍ MADLEM:

Uchopením madla a jeho tažením směrem dolů provedete spuštění plisse. Tlakem na madlo směrem nahoru provedete vytažení plisse. Plisse zůstává v jakékoliv zvolené poloze. Na hůř přístupných místech (např. střešní okna) slouží k ovládání madlo a tyč. Na madlo nasunete adaptér až zacvakne. Tahem za tyč stahujete dolů / tlakem posouváte nahoru. Adaptér poté z madla vycvaknete pohybem do stran (ke stranám). Poznámka: Způsob ovládání platí pro všechny provedení tvarů plisse (obdélníkový, čtvercový, trojúhelníkový, šikmý, lomený).

### UPOZORNĚNÍ:

Madlo lze nastavit do několika úhlů sklonu, podle umístění a přístupu k samotnému výrobku. Toto nastavení se provádí hned po instalaci a nedoporučuje se dále přenastavovat. Při nedodržení této podmínky může dojít k nevratnému poškození a znehodnocení madla.

## 2. ÚDRŽBA



Výhodou plisovaných látek je snadná údržba.

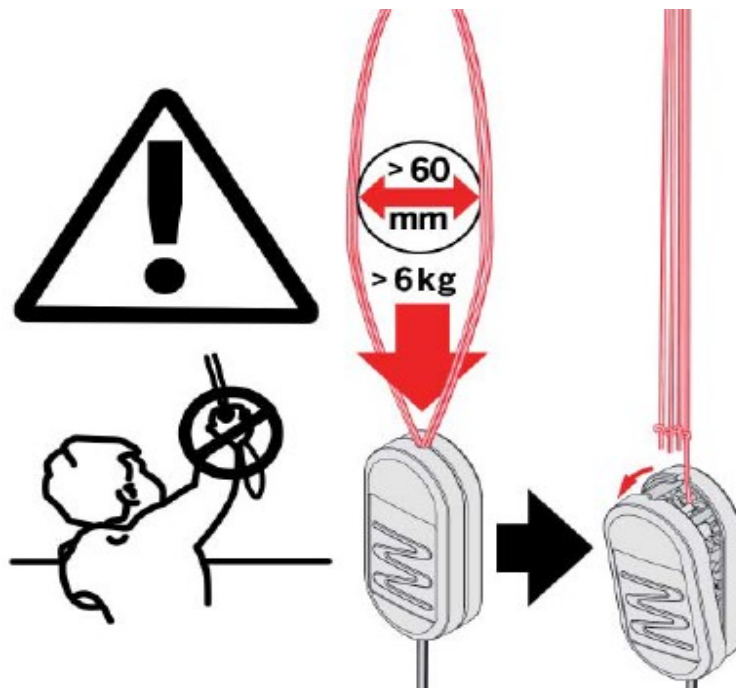
- Plisse se ponoří do lázně o teplotě 30°s přídavkem čistícího prostředku.
- Poté se plisse důkladně omyje. Po mokrém čištění plisse stlačíme, aby se odstranila přebytečná voda.
- Plisse pověsíme a ve vytaženém stavu sušíme. Během sušení plisse několikrát stáhneme a vytáhneme. **NEŽEHLÍME !**

Z tohoto způsobu údržby jsou vyloučeny všechny látky s napařovanou hliníkovou vrstvou – vrstva by se tím poškodila. Tyto se čistí navlhčenou měkkou textilní tkaninou nebo houbou.

Nepřebíráme záruku za chemické respektive ultrazvukové čištění.

Chraňte výrobek před znečištěním při stavebních úpravách a při malování.

### 3. BEZPEČNOSTNÍ POKYNY



#### Důležité upozornění

Podle normy EN 13 120 Vás upozorňujeme na nebezpečí, které může vzniknout při používání ovládacích provázků a řetízků!!!

Bezpečnostní pokyny/nebezpečí uškrcení:

- Malé děti mohou být uškrceny smyčkami tahacích lanek, řetězy, páskami a vnitřními lanky, které jsou součástí provozního mechanismu produktu.
- Abyste zabránili zamotání nebo uškrcení, umístěte tyto mimo dosah dětí. Šňůry a řetízky se mohou obtočit kolem krku dítěte.
- Do blízkosti šňůr nestavte postele nebo nábytek.
- Zajistěte, aby se řetízky nezamotávaly nebo netvořily smyčky pomocí instalace přiložených bezpečnostních komponentů.
- S výrobkem nemanipulujte násilně, pokud v jeho pohybu brání nějaká překážka.
- Nevěšete na výrobek (zejména na lamely, ovládací šňůry, silony a táhla) žádné předměty.
- Zabraňte mechanickému namáhání a poškození výrobku.
- Během užívání s výrobkem zacházejte opatrně, zvláště pak při čištění.

### POZNÁMKY:

- Pokud je výrobek nefunkční, kontaktujte svého prodejce popřípadě montážní firmu, která prováděla montáž.
- Vyobrazení výrobku nemusí ve všech detailech souhlasit se skutečností. Výrobce si vyhrazuje právo na změnu.
- Po ukončení životnosti výrobku jej neodkládejte do komunálního odpadu. U výrobku lze separovat použité materiály a tyto předat v souladu s platnými předpisy o odpadech a o ochraně životního prostředí. Informace o místech shromažďování odpadu můžete získat u úřadu místní samosprávy.